

Estación de trabajo móvil Dell Precision M4700/M6700

Información sobre funciones e instalación

Acerca de los avisos

 AVISO: Un mensaje de AVISO indica el riesgo de daños materiales, lesiones o la muerte.

M4700 - Vista frontal y posterior

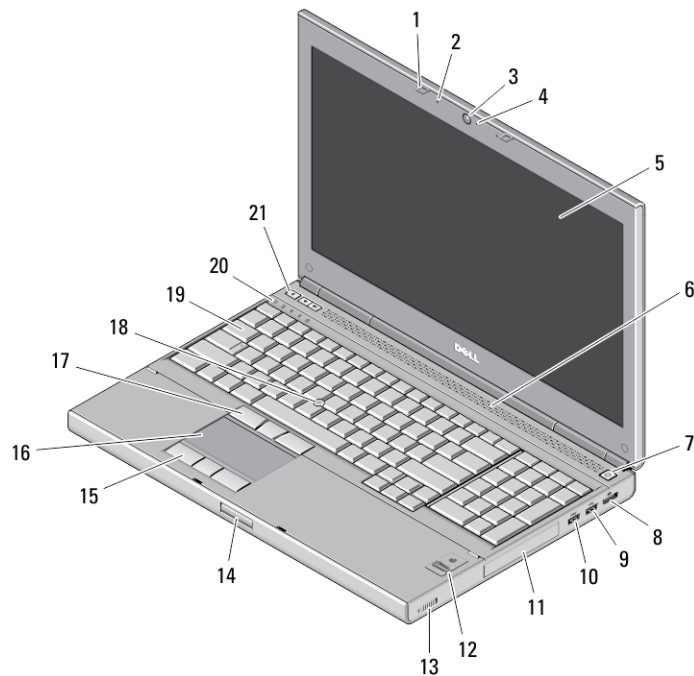


Ilustración 1. Vista frontal

- | | |
|---------------------------------|--|
| 1. Pestillos de la pantalla (2) | 12. Lector de dactilares (opcional) |
| 2. Micrófonos (2) (opcional) | 13. Interruptor inalámbrico |
| 3. Cámara (opcional) | 14. Botón del pestillo de liberación de la pantalla |
| 4. LED de cámara (opcional) | 15. Botones de la superficie táctil (3) |
| 5. Pantalla | 16. Superficie táctil |
| 6. Altavoces (2) | 17. Botones de la palanca de seguimiento (3) |
| 7. Botón de encendido | 18. Palanca de seguimiento |
| 8. Conector DisplayPort | 19. Teclado |
| 9. Conector USB 3.0 | 20. Indicadores luminosos del estado del dispositivo |
| 10. Conector USB 3.0 PowerShare | 21. Botones de control de volumen (3) |
| 11. Unidad de disco duro | |



06KTDKA00

Modelo reglamentario: P21F, P22F
Tipo reglamentario: P21F001, P22F001
2012 - 06

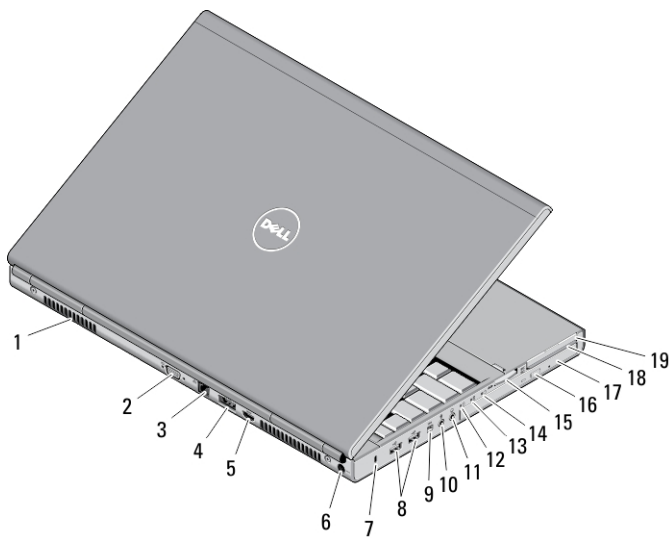


Ilustración 2. Vista posterior

- | | |
|---|--|
| <ul style="list-style-type: none"> 1. Ventiladores de enfriamiento (2) 2. Conector VGA 3. Conector de red 4. Conector eSATA/USB 2.0 5. Conector HDMI 6. Conector de alimentación 7. Ranura para cable de seguridad 8. Conectores USB 2.0 (2) 9. Puerto IEEE 1394 (4 patas) 10. Conector para micrófono 11. Conector para auriculares | <ul style="list-style-type: none"> 12. Indicador luminoso del estado de la unidad de disco duro 13. Indicador luminoso del estado de la batería 14. Indicador luminoso de alimentación 15. Ranura del lector de tarjetas 10-en-1 16. Botón de expulsión de la unidad óptica 17. Unidad óptica 18. Ranura del lector de tarjetas inteligentes 19. Ranura para tarjeta ExpressCard |
|---|--|

M4700 — Vista de la base

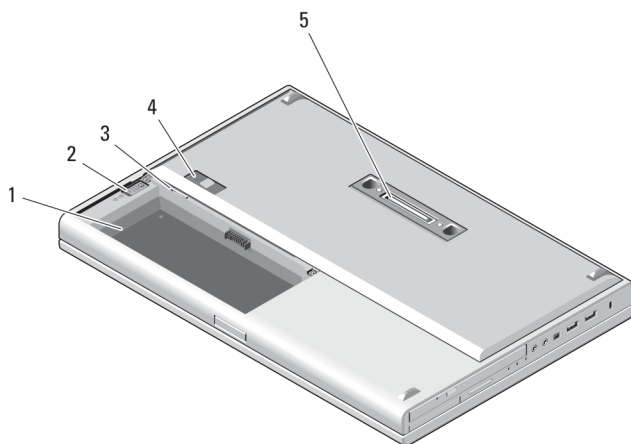


Ilustración 3. Vista de la base

1. Compartimiento de la batería
2. Pestillo de expulsión de HDD
3. Ranura para tarjeta SIM
4. Pestillo de liberación de la batería
5. Puerto de acoplamiento de E/S

M6700 — Vista frontal y posterior

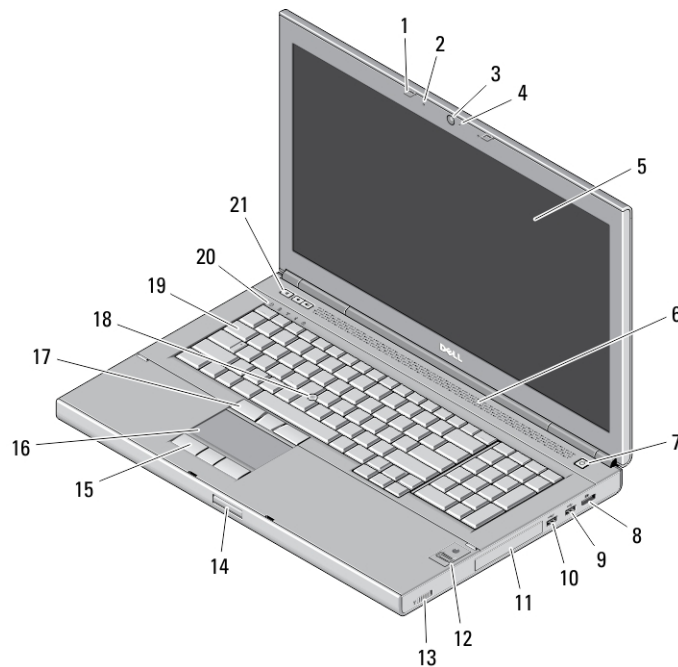


Ilustración 4. Vista frontal

- | | |
|---------------------------------|--|
| 1. Pestillos de la pantalla (2) | 12. Lector de dactilares (opcional) |
| 2. Micrófonos (2) (opcional) | 13. Interruptor inalámbrico |
| 3. Cámara (opcional) | 14. Botón del pestillo de liberación de la pantalla |
| 4. LED de cámara (opcional) | 15. Botones de la superficie táctil (3) |
| 5. Pantalla | 16. Superficie táctil |
| 6. Altavoces (2) | 17. Botones de la palanca de seguimiento (3) |
| 7. Botón de encendido | 18. Palanca de seguimiento |
| 8. Conector DisplayPort | 19. Teclado |
| 9. Conector USB 3.0 | 20. Indicadores luminosos del estado del dispositivo |
| 10. Conector USB 3.0 PowerShare | 21. Botones de control de volumen (3) |
| 11. Unidad de disco duro | |

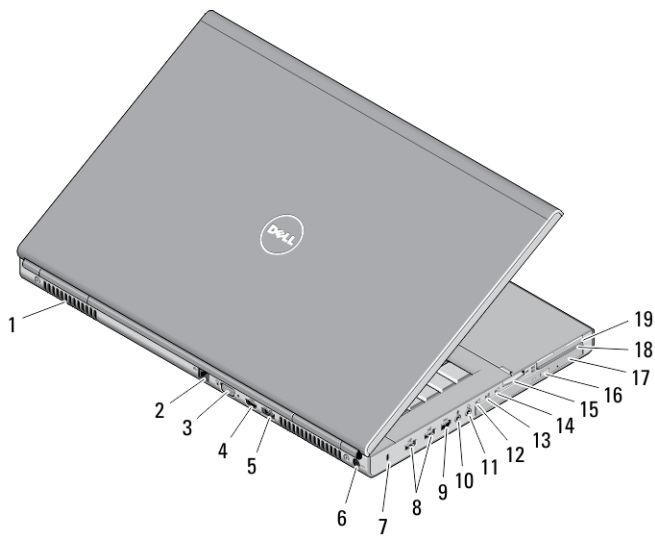


Ilustración 5. Vista posterior

- | | |
|---|--|
| <ul style="list-style-type: none"> 1. Ventiladores de enfriamiento (2) 2. Conector de red 3. Conector VGA 4. Conector HDMI 5. Conector eSATA/USB 2.0 6. Conector de alimentación 7. Ranura para cable de seguridad 8. Conectores USB 2.0 (2) 9. Puerto IEEE 1394 (6 patas, alimentado) 10. Conector para micrófono 11. Conector para auriculares | <ul style="list-style-type: none"> 12. Indicador luminoso del estado de la unidad de disco duro 13. Indicador luminoso del estado de la batería 14. Indicador luminoso de alimentación 15. Ranura del lector de tarjetas 10-en-1 16. Botón de expulsión de la unidad óptica 17. Unidad óptica 18. Ranura del lector de tarjetas inteligentes 19. Ranura para tarjeta ExpressCard |
|---|--|

M6700 — Vista de la base

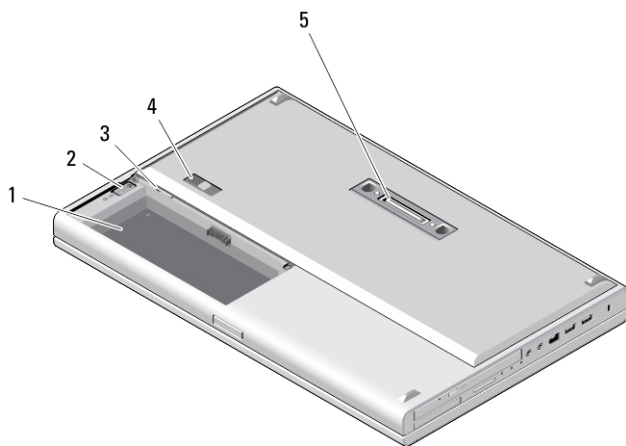





Ilustración 6. Vista de la base


1. Compartimiento de la batería
2. Pestillo de expulsión de HDD
3. Ranura para tarjeta SIM
4. Pestillo de liberación de la batería
5. Puerto de acoplamiento de E/S

Configuración rápida

 **AVISO:** Antes de iniciar cualquiera de los procedimientos en esta sección, lea la información de seguridad enviada con su equipo. Para obtener información adicional sobre prácticas recomendadas, visite www.dell.com/regulatory_compliance

 **AVISO:** El adaptador de CA funciona con tomas eléctricas de todo el mundo. No obstante, los conectores de corriente y las regletas varían entre los diferentes países. El uso de un cable incompatible o conectar incorrectamente el cable a la regleta de la corriente o la toma eléctrica puede provocar un fuego o daños en el equipo.

 **PRECAUCIÓN:** Cuando desconecte el cable del adaptador de CA del equipo, sujete el conector del cable, no el propio cable, y tire firmemente, pero con cuidado de no dañar el cable. Al enrollar el cable adaptador de CA, siga el ángulo del conector en el adaptador de CA para no dañar el cable.

 **NOTA:** Es posible que algunos dispositivos no estén incluidos si no se han ordenado.

1. Conecte el adaptador de CA al conector del adaptador de CA del equipo y al enchufe eléctrico.

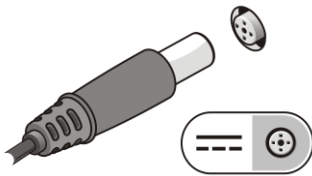


Ilustración 7. Adaptador de CA

2. Conecte el cable de red (opcional).

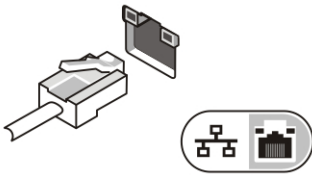


Ilustración 8. Conector de red

3. Conecte los dispositivos USB, como un ratón o un teclado (opcional).

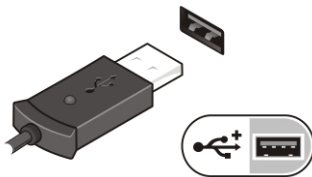


Ilustración 9. Conector USB

4. Conecte los dispositivos IEEE 1394, como por ejemplo una unidad de disco duro 1394 (opcional).

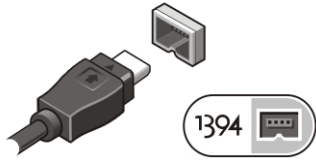


Ilustración 10. Conector IEEE 1394 en M4700

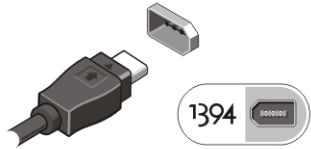


Ilustración 11. Conector IEEE 1394 en M6700

5. Para encender el equipo, abra la pantalla y pulse el botón de encendido.



Ilustración 12. Botón de encendido

NOTA: Se recomienda que encienda y apague el equipo al menos una vez antes de instalar cualquier tarjeta o conectar el equipo a un dispositivo de acoplamiento u a otro dispositivo externo, como una impresora.

Especificaciones

NOTA: Las ofertas pueden variar según la región. Las especificaciones siguientes son únicamente las que deben incluirse por ley con el envío del equipo. Para obtener más información sobre la configuración del equipo, haga clic en **Inicio** → **Ayuda y soporte técnico** y seleccione la opción para ver información sobre el equipo.

Tabla 1. Alimentación

| Función | Descripción |
|-----------------------|---------------------|
| Adaptador de CA | 180 W y 240 W |
| Voltaje de entrada | De 90 VCA a 264 VCA |
| Batería de tipo botón | 3V / 210 mA |

Tabla 2. Características físicas

| Función | M4700 | M6700 |
|----------------|--------------------------|----------------------------|
| Altura | 32.70 mm (1.28 pulgadas) | 33.10 mm (1.30 pulgadas) |
| Anchura | 376 mm (14.80 pulgadas) | 416.70 mm (16.40 pulgadas) |
| Profundidad | 256 mm (10.07 pulgadas) | 270.60 mm (10.65 pulgadas) |

| Función | M4700 | M6700 |
|----------------|-------------------|-------------------|
| Peso (mínimo): | 2.79 kg (6.15 lb) | 3.52 kg (7.76 lb) |

Tabla 3. Entorno

| Función | Descripción |
|-------------------------------|------------------------------------|
| Temperatura de funcionamiento | De 0 °C a 35 °C (de 32 °F a 95 °F) |

Information para NOM (únicamente para México)

The following information provided on the device described in this document in compliance with the requirements of the official Mexican standards (NOM).

| | |
|-------------------------|---------------------|
| Voltaje de alimentación | 100 V CA – 240 V CA |
| Frecuencia | 50 Hz – 60 Hz |
| Consumo eléctrico: | |
| M4700 | 2,34 A /2,5 A |
| M6700 | 3,5 A |
| Voltaje de salida | 19,50 V de CC |
| Intensidad de salida | 3,34 A /4,62 A |

Búsqueda de información y recursos adicionales

Consulte los documentos sobre seguridad y normativas que se enviaron con el equipo; consulte también la página de inicio sobre el cumplimiento de normativas en www.dell.com/regulatory_compliance para obtener más información sobre:

- Prácticas óptimas de seguridad
- Certificación reglamentaria
- Ergonomía

Consulte www.dell.com para obtener más información sobre:

- Garantía
- Términos y condiciones (sólo para EE. UU.)
- Acuerdo de licencia de usuario final

Obtenga información adicional de su producto en support.dell.com/manuals.

© 2012 Dell Inc.

Marcas comerciales utilizadas en este texto: Dell™, el logotipo de DELL, Dell Precision™, Precision ON™, ExpressCharge™, Latitude™, Latitude ON™, OptiPlex™, Vostro™ y Wi-Fi Catcher™ son marcas comerciales de Dell Inc. Intel®, Pentium®, Xeon®, Core™, Atom™, Centrino® y Celeron® son marcas comerciales o marcas comerciales registradas de Intel Corporation en los EE. UU. y en otros países. AMD® es una marca comercial registrada y AMD Opteron™, AMD Phenom™, AMD Sempron™, AMD Athlon™, ATI Radeon™ y ATI FirePro™ son marcas comerciales de Advanced Micro Devices, Inc. Microsoft®, Windows®, MS-DOS®, Windows Vista®, el botón de inicio de Windows Vista y Office Outlook® son marcas comerciales o marcas comerciales registradas de Microsoft Corporation en los Estados Unidos y/o en otros países. Blu-ray Disc™ es una marca comercial propiedad de Blu-ray Disc Association (BDA) y bajo licencia para uso en discos y reproductores. La marca textual Bluetooth® es una marca comercial registrada propiedad de Bluetooth®

SIG, Inc. y todo uso de dicha marca por parte de Dell Inc. se realiza bajo licencia. Wi-Fi® es una marca comercial registrada de Wireless Ethernet Compatibility Alliance, Inc.